

## SERBATOI ARIA SMALL SIZE VERTICALI



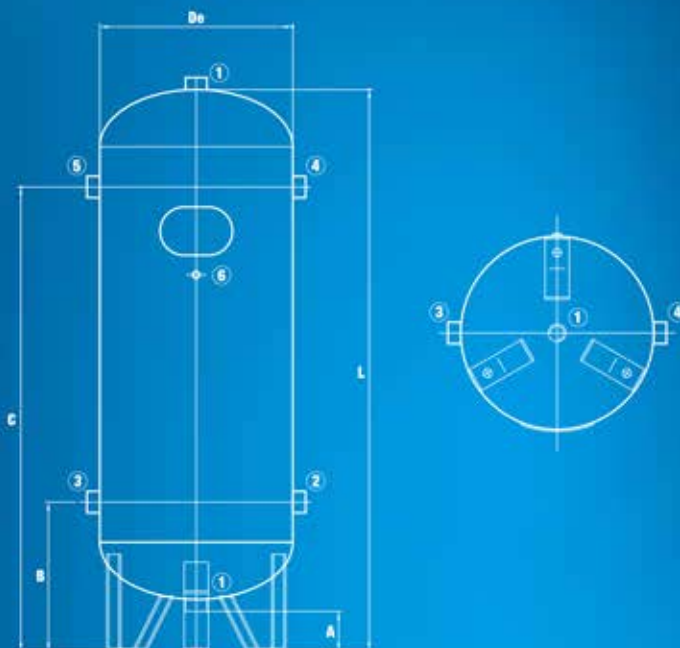
Direttiva	2009/105/EC
Pressione di esercizio	11/16 Bar
Temperatura di esercizio	-10+100°C



RAL 5015



ZINCATO



- Materiale: acciaio al carbonio
- Fluido contenuto: aria compressa / azoto (gruppo 2)
- Trattamento: verniciatura esterna di colore Blu Ral 5015 (standard) e trattamento interno e esterno di zincatura a bagno caldo
- Su richiesta: manicotti sui fondi da 1"



CODICE	Direttiva	Capacità nominale	Pressione esercizio	De	A	B	C	L	1	2	3	4	5	6	Peso
<b>RAL 5015</b>		<b>Lt</b>	<b>Bar</b>	<b>mm</b>	<b>mm</b>	<b>mm</b>	<b>mm</b>	<b>mm</b>	<b>inch</b>	<b>inch</b>	<b>inch</b>	<b>inch</b>	<b>inch</b>	<b>inch</b>	<b>Kg</b>
<b>VEC01295</b>	<b>2009/105/EC</b>	<b>24</b>	<b>11</b>	<b>240</b>	<b>64</b>	<b>185</b>	<b>535</b>	<b>656</b>	<b>1/2"</b>	<b>-</b>	<b>1/2"</b>	<b>1/2"</b>	<b>-</b>	<b>3/8"</b>	<b>10</b>
<b>VEC01296</b>	<b>2009/105/EC</b>	<b>50</b>	<b>11</b>	<b>305</b>	<b>145</b>	<b>297</b>	<b>777</b>	<b>929</b>	<b>1/2"</b>	<b>1/2"</b>	<b>-</b>	<b>-</b>	<b>1/2"</b>	<b>3/8"</b>	<b>19</b>
<b>VEC00875</b>	<b>2009/105/EC</b>	<b>50</b>	<b>15</b>	<b>305</b>	<b>145</b>	<b>297</b>	<b>777</b>	<b>929</b>	<b>1/2"</b>	<b>1/2"</b>	<b>-</b>	<b>-</b>	<b>1/2"</b>	<b>3/8"</b>	<b>23</b>
<b>ZINCATO</b>		<b>Lt</b>	<b>Bar</b>	<b>mm</b>	<b>mm</b>	<b>mm</b>	<b>mm</b>	<b>mm</b>	<b>inch</b>	<b>inch</b>	<b>inch</b>	<b>inch</b>	<b>inch</b>	<b>inch</b>	<b>Kg</b>
<b>VEC02301</b>	<b>2009/105/EC</b>	<b>24</b>	<b>11</b>	<b>240</b>	<b>64</b>	<b>185</b>	<b>535</b>	<b>656</b>	<b>1"</b>	<b>-</b>	<b>1/2"</b>	<b>1/2"</b>	<b>-</b>	<b>3/8"</b>	<b>11</b>
<b>VEC01736</b>	<b>2009/105/EC</b>	<b>50</b>	<b>11</b>	<b>305</b>	<b>145</b>	<b>297</b>	<b>777</b>	<b>929</b>	<b>1"</b>	<b>1/2"</b>	<b>-</b>	<b>-</b>	<b>1/2"</b>	<b>3/8"</b>	<b>20</b>